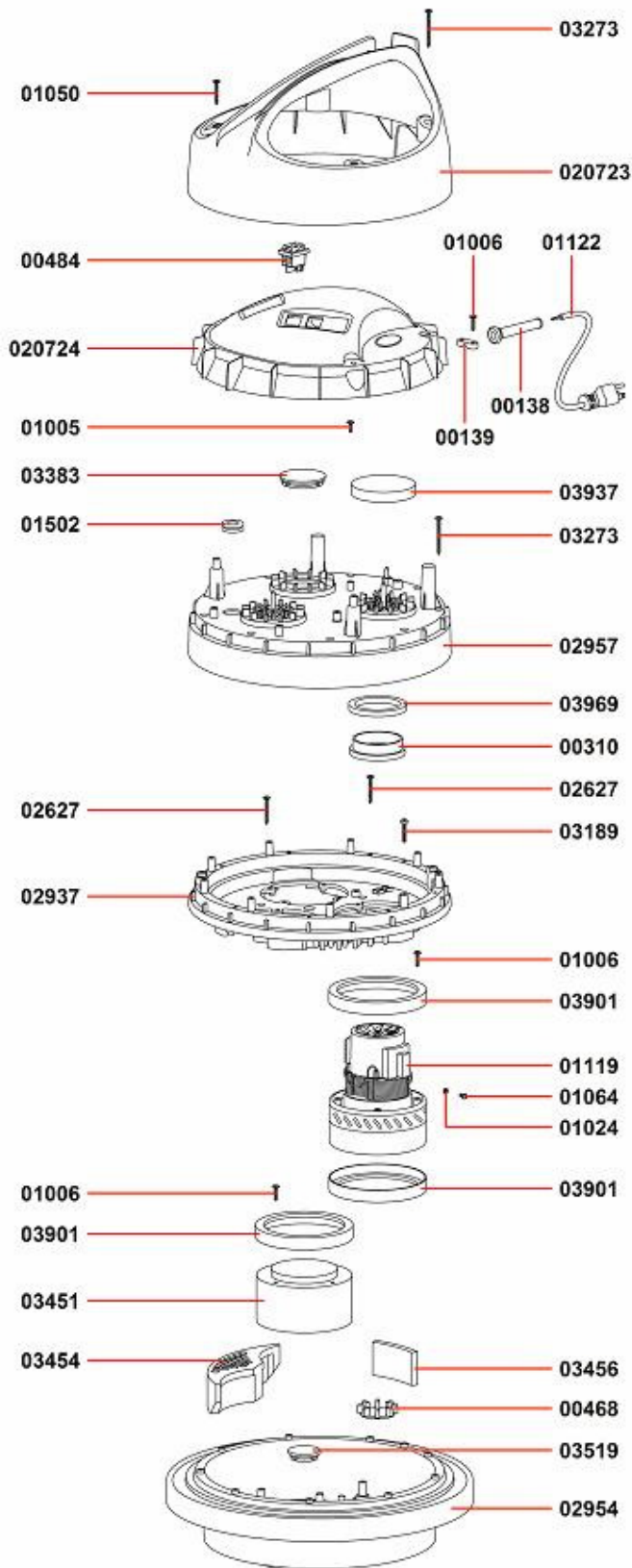




Equipos Profesionales de Limpieza

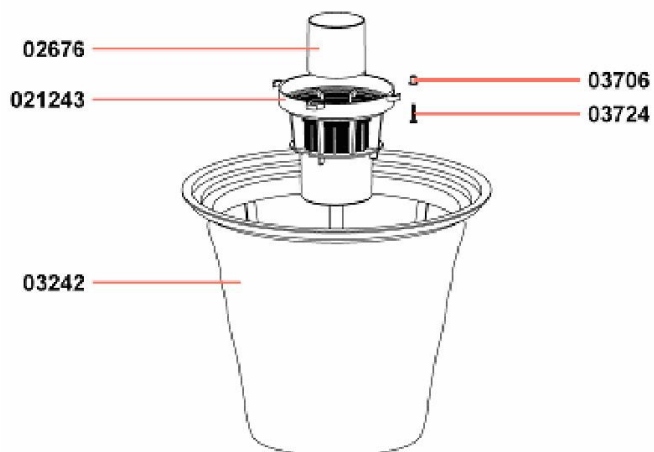


Explosivos Maid 620 - P

CABEZAL MAID 620 P 120V


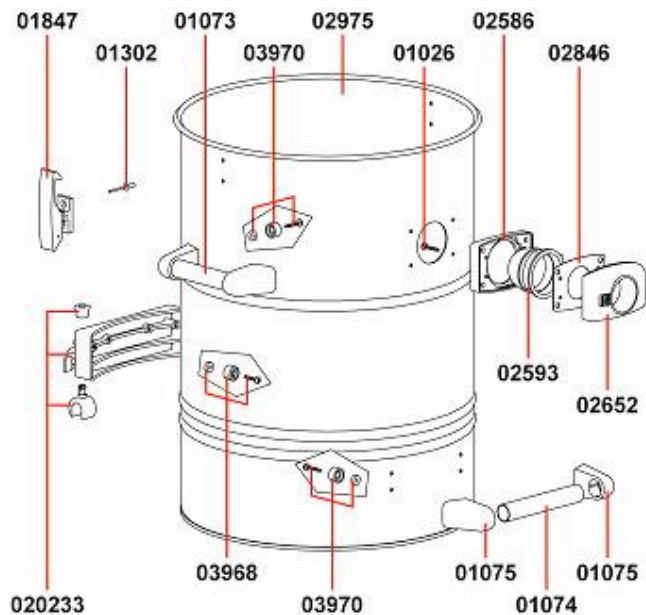
Código	Descripción	Cant.
00138/L	PASSACAVO LUNGO	1,00
00139	BLOCCA CAVO	1,00
00310	ANELLO MOTORE H=15 PLAST.	2,00
00468	VALVOLA AUTOMATICA	2,00
00484	INTERRUTTORE LUM.ROSSO ANTISPRUZZO	2,00
01004	VITE PAT TCB PZ 4,5X20 ZN NERA	1,00
01005	VITE PAT TMT PHL 5X14 ZN NERA P/R	2,00
01005	VITE PAT TMT PHL 5X14 ZN NERA P/R	1,00
01006	VITE PFU TMT PHL 5X20 ZN NERA P/R	1,00
01006	VITE PFU TMT PHL 5X20 ZN NERA P/R	8,00
01006	VITE PFU TMT PHL 5X20 ZN NERA P/R	4,00
01024	RONDELLA DENTELLATA M4 UNI 8842	2,00
01050	VITE PAT TMT PHL 5X35 ZN NERA	2,00
01064	VITE TC CROCE M 4X8 UNI 7687	2,00
01119 S S/F	MOT.BD301 AU 800W 120/60 NO FUSE	2,00
01122	CAVO E.3X16AWG SJTW MT8,5 N5-15P	1,00
01502	PASSAFILO RACCORDO RAPIDO	1,00
020723NE	MANIGLIA WINDLY 600 NERA	1,00
020724GI	COPERCHIO WINDLY 600 GI	1,00
02627	VITE PAT TMT PHL 5X40 ZN NERA	9,00
02627	VITE PAT TMT PHL 5X40 ZN NERA	3,00
02937NE	FERMAMOTORE NEV. 600 NERO	1,00
02954GI	BASAMENTO NEV.600 C/PIA GI COMP	1,00
02957NE	COPERTURA NEV.600 NERA	1,00
03189	VITE TC CROCE M 5X30 UNI 7687	1,00
03273	VITE PAT TMT PHL 5X55 ZN NERA	2,00
03273	VITE PAT TMT PHL 5X55 ZN NERA	9,00
03383	TAPPO COPERTURA	1,00
03437	MORSETT. AUSILIARIA 600 2MOT.	1,00
03451	FINTO MOTORE	1,00
03454	TRIANGOLO FONOASSORB.H=51	3,00
03456	GUARNIZIONE MTP/30 AU-AD 50X10X85	3,00
03519	TAPPO BASAMENTO	1,00
03901	GUARNIZIONE A L S/F H=5,5	2,00
03901	GUARNIZIONE A L S/F H=5,5	2,00
03901	GUARNIZIONE A L S/F H=5,5	1,00
03937	FILTRO MTP/65 H=15 D.95	2,00
03969	RONDELLA H8 D85X65	2,00
07079	KIT ELET.600 2MOT. S/R C/TERRA	1,00

KIT FILTRANTE MAID 620 P CONICO COMPL.



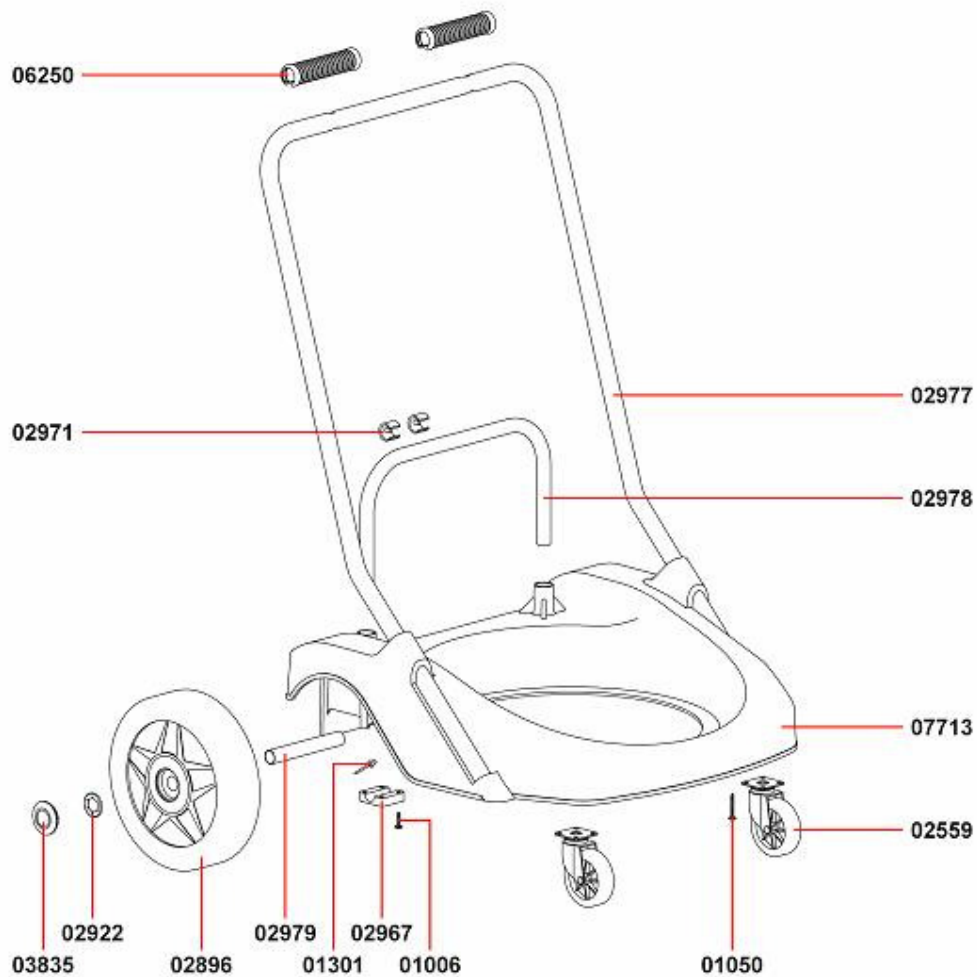
Código	Descripción	Cant.
021243NE	CORPO ANTISCHIUMA RETE ALTO	1,00
02676-1 G	GALLEGGIANTE 99 ALTO C/GUARN 37 SHA	1,00
03242 SAN	KIT ANELLO+FIL+CEST.600 CONICO SAN	1,00
03706	BUSSOLA D.8 PLAST.	4,00
03724	VITE PAT TMT PHL 5X25 INOX	4,00

TANQUE 620 AISI 430 COMP



Código	Descripción	Cant.
01026	VITE PAT TMT PHL 5X30 ZN NERA	4,00
01073	MANIGLIA "V.F." ISSA	2,00
01074NE	TUBO NERO D.25 L=150	1,00
01075-1NE	SUPPORTO MANIGLIA FUSTO CIECO CURVO	1,00
01075-1NE	SUPPORTO MANIGLIA FUSTO CIECO CURVO	1,00
01301	RIVETTO 05X11	4,00
01847/SNE	GANCIO PLAST.COMPL. NERO	2,00
020233	GRUPPO CERNIERA BASIC COMP	1,00
02586NE	GUARNIZIONE R 205 NERA	1,00
02593	DEFLETTORE 99	1,00
02652 ANE GI	BOCCHETTONE R155 NERO C/PUL.GI	1,00
02846	GUARNIZIONE D.38	1,00
02975	FUSTO NEV.600 BASIC.AISI 430	1,00
03968	TENUTA COMPLETA C/VITE L=25	4,00
03970	TENUTA COMPLETA C/VITE L=30	8,00
03970	TENUTA COMPLETA C/VITE L=30	4,00

CARRO BASCULANTE MAID 620 P



Código	Descripción	Cant.
01006	VITE PFU TMT PHL 5X20 ZN NERA P/R	8,00
01050	VITE PAT TMT PHL 5X35 ZN NERA	8,00
01301	RIVETTO 05X11	2,00
02559	RUOTA D.80 FLANGIATA	2,00
02896	RUOTA SR 250	2,00
02922	BLOC D.20	2,00
02967	STAFFA BLOCCA PERNO	2,00
02971	POSIZIONATORE CERNIERA	2,00
02977-1 V	MANIGLIONE NEVADA VERNICIATO NERO	1,00
02978 V	MANIGLIETTA NEVADA VERN.	1,00
02979	PERNO RUOTA D.20X140	2,00
03835NE	TAPPO RUOTA D.200/250 NERO	2,00
06250	IMPUGNATURA PLAST.CARRELLO GR.5000	2,00
07713	CORPO CARRELLO NEVADA 600 NERO	1,00