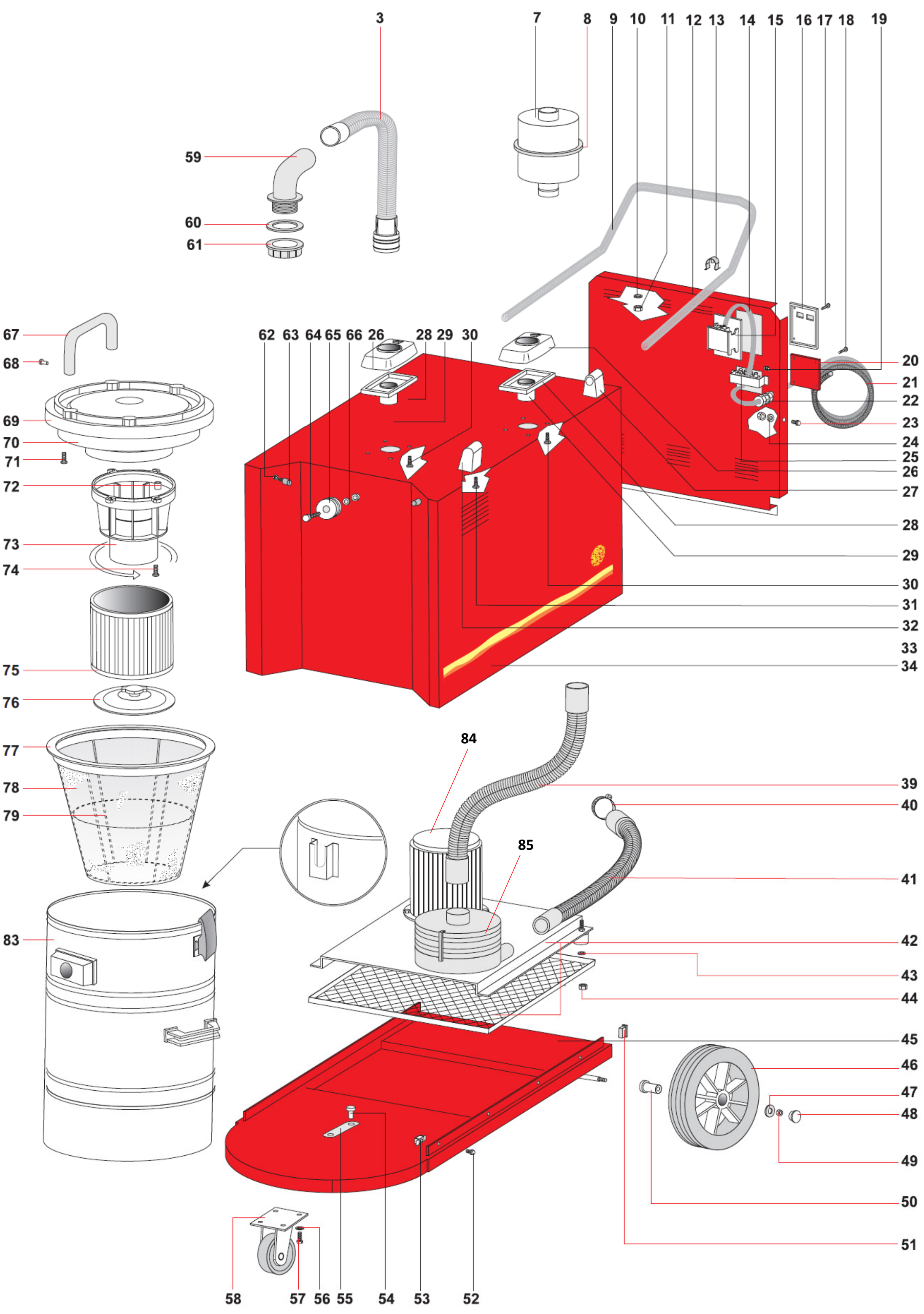




Equipos Profesionales de Limpieza



Explosivos Planet 50P



Planet 50P

POS.	REF.	DESCRIPCION	Cant.
3	60612	TUBO POLIREX Ø 38 MT.0,45 COMPL.	1
7	3403	SILENZIATORE Ø 60	1
8	2952	ANELLO SILENZIATORE	1
9	1363 V	MANIGLIA MINUS VERN.	1
10	1036	RONDELLA PIANA M5 UNI 6592	6
11	1035	DADO M5 UNI 5588	8
12	1880	MANTELLINO CHIUSURA TRIFASE 3 HP	1
13	6250	IMPUGNATURA PLAST.CARRELLO	2
14	2034	CAVETTO 3X2,5 L=400	1
15	6366	INTERUTTORE TERMICO	1
16		COPERCHIO INTERUTTORE	1
17	1856	VITE TC CROCE M4X16 UNI 7985	4
18	1856	VITE TC CROCE M4X16 UNI 7985	4
19	2273	DADO QUADRO M 4	8
20	3713	COPERCHIO MORSETTIERA	1
21	1857	CAVO ELETTRICO 4X2,5 MT 8	1
22	1858	PASSACAVO COMPLETO	1
23	1866	VITE TE M 5X10 C/FINTA RONDELLA	8
24	1349	RONDELLA DENTELLATA M6 UNI 6978	2
25	3332	MORSETTIERA MAMMUT	1
26	2762 A	BOCCHETTONE 99/60 PIANO	2
27	1860	SUPPORTO PIANO MANIGLIA PASSANTE	2
28	2584	GUARNIZIONE PIANA	2
29	2887	MANICOTTO 99	2
30	1006	VITE PFU TMT PHL 5X20 ZINC.P/R	8
31	1006	VITE PFU TMT PHL 5X20 ZINC.P/R	8
32	1072	SUPPORTO MANIGLIA TESTATA	2
34	1879	CARTER TRIFASE 3 HP	1
39	1874	TUBO POLIREX Ø 38 MT.0,80 COMPLETO	1
40	1861	FASCETTA STRINGITUBO Ø 60	4
41	3289	TUBO POLIREX Ø 38 MT.0,40 COMPLETO	1
42	1394	GRUPPO TURBINA HP 4 380V-50Hz	1
43	1010	GREMBIALINA M8X24X2 UNI 6593	4
44	1033	DADO M8 UNI 5588	4
45	1868	SCIASSI TRIFASE HP4	1
46	1082	RUOTA POSTERIORE Ø 250	2
47	1028	RONDELLA PIANA M 12 UNI 6592	2
48	3835	TAPPO RUOTA	2
49	2052	DADO AUTOBLOCCANTE M12	2

Planet 50P

POS.	REF.	DESCRIPCION	Cant.
50	1083	BOCCOLA Ø 20 PLASTICA	2
51	1355	TAPPO PLASTICA 15X40	2
52	1866	VITE TE M 5X10 C/FINTA RONDELLA	8
53	1867	DADO M5 QUADRO	8
54	1302	RIVETTO 5X19	2
55	3174	PIASTRINA ANTISTATICA	1
56	1034	RONDELLA PIANA M8 UNI 6592	4
57	2073	VITE TE M8X16 UNI 5739	4
58	1869	RUOTA ANTERIORE Ø 100	1
59	2389	GOMITO 2"	1
60	2390	GUARNIZIONE 2"	1
61	1351	GHIERA 2"	1
62	1003	DADO M6 UNI 5588	4
63	3306	PARACOLPI M6 H=17	2
64	957	VITE TE M8X40 UNI 5739	1
65	6434	RONDELLA GREMBIALINA M10X40 UNI 6593	2
65	1034	RONDELLA PIANA M8 UNI 6592	6
66	1033	DADO M8 UNI 5588	2
67	27	MANIGLIETTA Ø 16	2
68	1302NE	RIVETTO 5X19 NERO	4
69	1876 G	COPERCHIO TRIFASE 4HP C/G	1
70	3426	CONVOGLIATORE MINUS	1
71	1005	VITE PAT TMT PHL 5X14 ZINC. P/R	12
72	3706	BUSSOLA Ø 8 PLAST.	4
73	2823	CORPO ANTISCHIUMA 99 ALTO	1
74	3629	VITE PAT TMT PH 5X25 ZINC.	4
75	2852	CARTUCCIA FILTRO Ø 175X145X163	1
76	2855	DISCO BLOCCAFILTRO COMPLETO	1
77	473	ANELLO PORTAFILTRO SERIE 400	1
78	6134	FILTRO POLYESTERE 400 TRIFASE	1
79	6135	CESTELLO 400 TRIFASE	1
83	6064	FUSTO ZEUS AISI 430 COMPLETO	1
84	MOMO00364	MOTOR INDUCCION 2.2 KW/220 V	1
85	TUVR00044	TURBINA 3 ETAPAS 60 HZ	1
*	1881	STRISCIA DECORATIVA	2
*	1102 D-G/V	CAVETTO DI MASSA	1
*	1035	DADO M5 UNI 5588	1
*	1009	RONDELLA DENTELLATA M5 UNI 6978	2
*	1024	RONDELLA DENTELLATA M4 UNI 6978	4
*	1051	VITE TRUCC.TC CROCE 4,3X22	2
*	6209	GUARNIZIONE COPERCHIO MORSETTIERA	1
*	138	PASSACAVO	1
*	6755	SOTTOMORSETT.PA 52 NYLON ROSSO	1