



Equipos Profesionales de Limpieza

Industrial Products

Lista de partes

*Modelo: Aspiradoras Industriales
AI-1660 P, AI-1960 P*



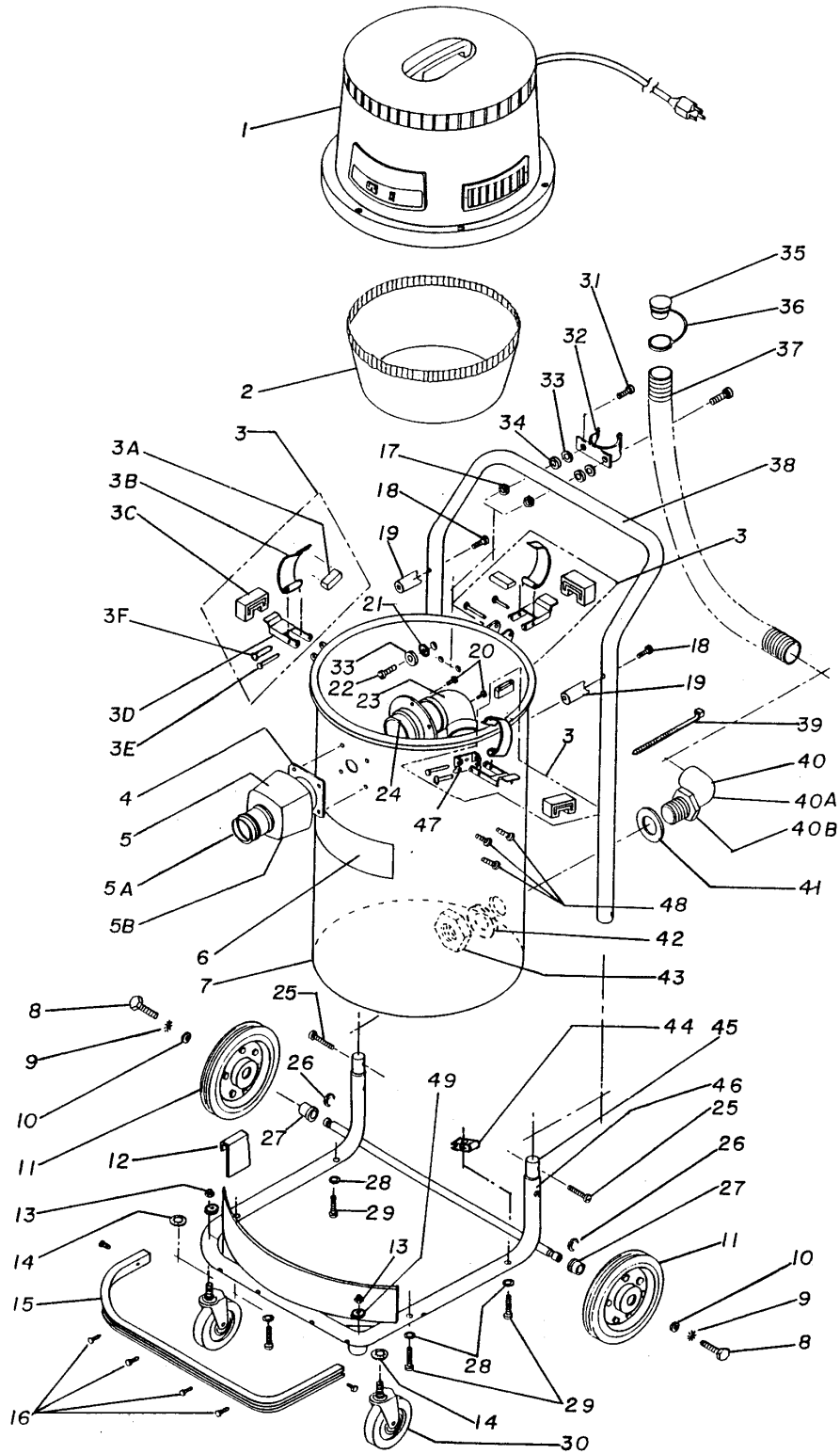
Lista de partes y ensamble general

REF	No. de parte	Descripción	AI 1230	AI 1660-P	AI 1960-P
1	46-2310-4	ENSAMBLE CABEZA	1	1	1
2	45-0478-3	BOLSA DE POLVO	1		
2	45-0479-1	BOLSA DE POLVO		1	1
3	45-0453-6	ENSAMBLE SEGURO CUB.	3	3	3
3A	12-0682-0	PROTECTOR SEGURO	3	3	3
3B	05-3754-0	GANCHO SEGURO	3	3	3
3C	12-0392-6	GROMET SEGURO	3	3	3
33D	05-2241-7	PALANCA SEGURO	3	3	3
3E	03-0419-6	REMACHE 1/8 X 1 1/8	3	3	3
3F	03-0418-8	REMACHE 1/8 X 15/16	3	3	3
4	12-0582-2	SELLO ENTRADA MANGUERA	1	1	1
5	46-1883-1	ENS. ENTRADA MANGUERA 1 1/2		1	1
5A	05-2749-9	TUBO DE ACOPLA MANGUERA	1	1	1
5B	06-0483-5	BASE ENTRADA 1/2		1	1
5C	06-0446-2	BASE ENTRADA MANGUERA 1 1/4	1		
6	17-3360-9	ETIQUETA TANQUE		1	1
6	17-3359-1	ETIQUETA TANQUE	1		
7	46-2171-0	ENSAMBLE TANQUE 19 GAL P			1
7	46-2168-6	ENS. TANQUE 16 GAL P		1	
7	46-2167-8	ENS. TANQUE 12 GAL P			
7	23-0571-7	ENS. TANQUE 12 GAL	1		
8	01-0873-8	TORNILLO 1/4-20X1	2	2	2
9	04-0270-1	RONDANA ESTRELLA 1/4	2	2	2
10	04-0078-8	RONDANA PLANA	2	2	2
11	46-2281-7	RUEDA 10"	2	2	2
12	12-0487-4	MOLDURA APOYO FRONTAL	1	1	1
13	02-0119-4	TUERCA DE BELLOTA	2	2	2
14	04-0486-3	RONDANA ESTRELLA 3/8	2	2	2
15	12-0503-8	MOLDURA CHASIS	1	1	1
16	01-0267-3	TORNILLO #4 X 1/2	8	8	8
17	02-0038-6	TUERCA HEX. #8-32		2	2
18	01-1819-0	TORNILLO # 10-24-X 1 1/4	2	2	2
19	25-1155-8	ESPACIADOR MANIJA	2		
19	25-1121-0	SEPARADOR MANIJA		2	2
20	01-1375-3	TORNILLO # 8-32 X 3/4		4	4
20	01-1376-1	TORNILLO # 8-32 X3/ 8	4		
21	04-0430-1	RONDANA DE HULE	4	4	4
22	01-1818-0	TORNILLO # 10-24 X 3/4	2	2	2
23	13-1484-8	DEFLECTOR DE SUCCION	1	1	1
24	13-1485-5	COPE DE SUCCION	1	1	1
25	01-1817-4	TORNILLO # 10-24 X SCREW # 10-24 X1/2	4	4	4
426	04-0240-4	RONDANA RETEN	2	2	2
27	25-1042-8	ESPACIADOR RUEDA	2	2	2
28	04-0026-7	RONDANA PLANA .203 X 12		4	4
29	01-0082-6	PIJA CAB. FIJ. 10-16 X 1 1/4	4		
29	01-0761-5	TORNILLO # 10-32 X 1 1/4		4	4
30	27-0197-7	RUEDA LOCA	2	2	2

Lista de partes y ensamble general (continuación)

REF	No. de parte	Descripción	AI 1230	AI 1660-P	AI 1960-P
31	01-1378-7	TORNILLO # 8-32 X 1/2	2		
31	01-1375-3	TORNILLO # 8-32 X 3/4		2	2
32	13-1548-0	ABRAZADERA MANGUERA		1	1
33	04-1100-0	RONDANA DE HULE		2	2
34	04-0068-9	ROND. PLANA .203 X 1/2 INOX.		4	4
35	12-0661-4	TAPON MANGUERA		1	1
36	12-0659-8	RETEN TAPON MANGUERA		1	1
37	12-0658-0	MANGUERA			1
37	12-0674-7	MANGUERA 16 GAL.		1	
38	05-3709-2	TUBO MANIJA			1
38	05-3711-8	MANIJA CROMADA 16 GAL.		1	
38	05-3713-4	MANIJA CROMADA 12 GAL.	1		
39	13-1824-5	ABRAZADERA DE PLASTICO		1	1
40	46-2303-9	ENSAMBLE CODO DESAGUE		1	1
40-A	13-1762-7	CODO DE DRENADO		1	1
40-B	13-1760-1	BASE CONTRA TUERCA		1	1
41	12-0657-2	EMPAQUE CODO DESAGUE CHICO		1	1
42	12-0679-6	EMPAQUE CODO DESAGUE GDE.		1	1
43	13-1761-9	TUERCA CODO DESAGUE		1	1
44	02-0162-4	TUERCA RAPIDA	4		
45	25-1022-0	COPLER MANIJA A CHASIS	2	2	2
46	23-0556-3	ENS. CHASIS BOTE DE PLASTICO		1	1
46	23-0557-1	ENS. CHASIS	1		
47	05-3505-4	BASE GANCHO		3	3
48	01-0852-2	TORNILLO HEX. # 8-32 X 3/8		9	9
49	04-0079-6	RONDANA PLANA .390 X 3/4	2	2	2

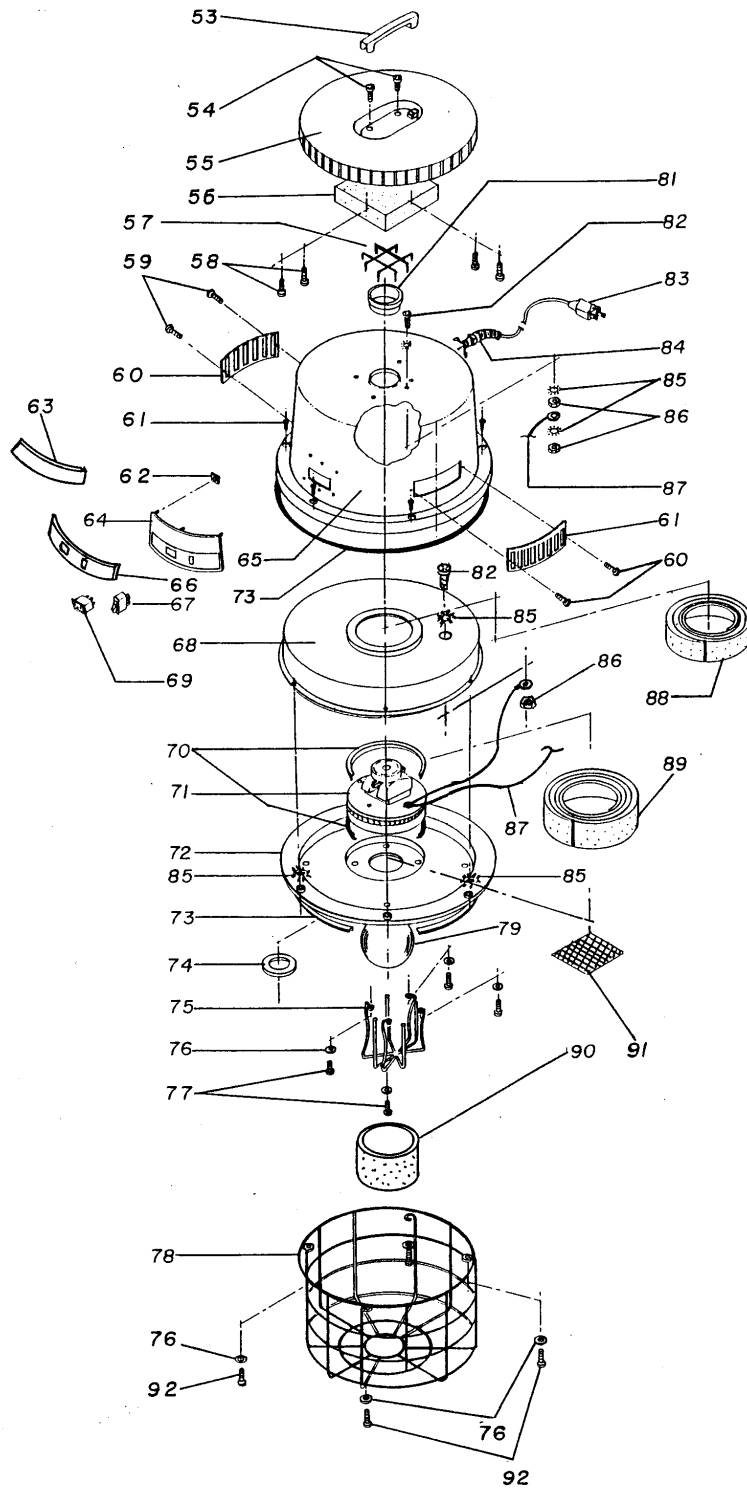
Lista de partes y ensamble general



Ensamble Cabezal

Ref.	No. de parte	Descripción	AI-1230	AI-1960-P	AI-1660-P
53	13-1676-9	MANIJA CUBIERTA	1	1	1
54	01-1659-5	TORNILLO # 10 X 1 ¼	4	4	4
55	13-1675-1	CUBIERTA DE PLASTICO	1	1	1
56	12-0652-3	FILTRO DE AIRE	1	1	1
57	05-3765-5	REGILLA VENTILACION	1	1	1
58	01-0293-9	TORNILLO #10 X 3/4	4	4	4
59	01-0558-5	TORNILLO # 6X 3/8	4	4	4
60	13-1114-1	REJILLA VENTILACION	2	2	2
61	01-1251-6	TORNILLO # 8-32 X 3/8	6	6	6
62	02-0147-5	TUERCA RAPIDA	6	6	6
63	17-3344-3	ETIQUETA INSERTO	1	1	1
64	13-1687-6	PANEL CONTROL			1
64	13-1686-8	PANEL CONTROL C/CONTACTO	1		
65	05-3574-0	CUBIERTA CABEZA AMARILLA	1	1	1
66	17-3286-6	ETIQUETA PANEL	1		
66	17-3285-8	INSERTO PANEL		1	1
67	11-0138-5	INTERRUPTOR	1	1	1
68	05-3579-9	RETERN MOTOR	1	1	1
69	11-0143-5	CONTACTO ACC. MOTORIZADO	1		
70	12-0011-2	EMPAQUE MOTOR	2	2	2
71	00-1960-4	MOTOR BY-PASS MA-70-B	1	1	1
72	23-0558-9	ENSAMBLE BASE MOTOR	1	1	1
73	12-0340-5	EMPAQUE BASE CUBIERTA	1.35	1.35	1.35
74	12-0680-8	GROMET FLOTADOR	1	1	1
75	23-0563-9	JAULA FLOTADOR	1	1	1
76	04-0068-9	RONDANA PLANA	8	8	8
77	01-0295-4	TORNILLO #10 X 3/8	4	4	4
78	23-0579-7	JAULA BOLSA FILTRO	1	1	1
79	82-5738-8	FLOTADOR	1	1	1
81	12-0323-1	GROMET	1	1	1
82	01-1249-0	TORNILLO # 8-32X 3/8	3	3	3
83	28-0641-2	ENS. CABLE LINEA	1	1	1
84	12-0605-1	GROMET HEYCO	1	1	1
85	04-0276-8	RONDANA ESTRELLA	7	7	7
86	02-0007-1	TUERCA 8-32	4	4	4
87	28-0488-8	ENSAMBLE CABLE DE TIERRA	1	1	1
88	12-0654-9	AMORTIGUADOR RUIDO MOTOR	1	1	1
89	12-0655-6	AMORTIGUADOR RUIDO TURBINA	1	1	1
90	12-0490-8	FILTRO FLOTADOR	1	1	1
91	05-3743-1	REJILLA PROTECCION	1	1	1
92	01-0292-1	PIJA # 10 X 1/2	4	4	4

Ensamble cabezal



Ensamble squeegee

Ref.	No. de parte	Descripción
1	01-1379-9	HEX. SCREW 5/16X 1 ¼
2	04-0047-3	FLAT WASHER 5/16
3	05-3660-7	BUMPER BUSHING
4	12-0676-2	PROTECTIVE BUMPER
5	05-3651-6	END PLATE
6	08-1870-8	END MYLAR
7	07-0601-0	OUTSIDE ALUMINUM CANAL
8	02-0014-7	HEX NUT 5/16-18
9	25-1144-2	SPRING SUPPORT
10	01-0761-5	SLOT SCREW 10-24 X1 ¼
11	24-0276-6	SPRING
12	02-0092-3	HEX LOCKET NUT ¼-20
13	04-0078-8	FLAT WASHER 1/4
14	24-0282-4	FOOT PEDAL SPRING
15	05-2229-2	BUSHING
16	23-0554-8	FOOT PEDAL
17	01-0870-4	HEX SCREW ¼-20 X 1 ¾
18	05-3827-2	SPRING RETAINING
19	01-0883-7	HEX SCREW ¼-20 X ¾
20	23-0598-5	UPPER HINGE
21	06-0742-4	LOWER HINGS
22	01-0874-6	HEX SCREW ¼-20X1
23	05-1008-1	BUSHING
24	05-222-4-3	BUSHING
25	05-3824-9	SQUEEGEE CHASIS
26	05-3661-5	BOTTOM PLUG
27	45-0429-6	HOSE ASM
28	13-1702-3	HEX. SCREW ¼-20 X 1 1/4
29	01-0884-5	HEX. SCREW ¼-20 X 1 1/4
30	02-0034-5	HEX NUT ¼-20
31	01-1252-4	SLOT SCREW 10-24X1/2
32	02-0015-4	HEX NUT 10-24
33	12-0648-1	GASKET
34	23-0555-5	NOZZLE ASM
35	12-0623-4	SQUEEGEE BLADE
36	07-0602-8	INSIDE ALUMINUM CANAL

Ensamble squeegee

