



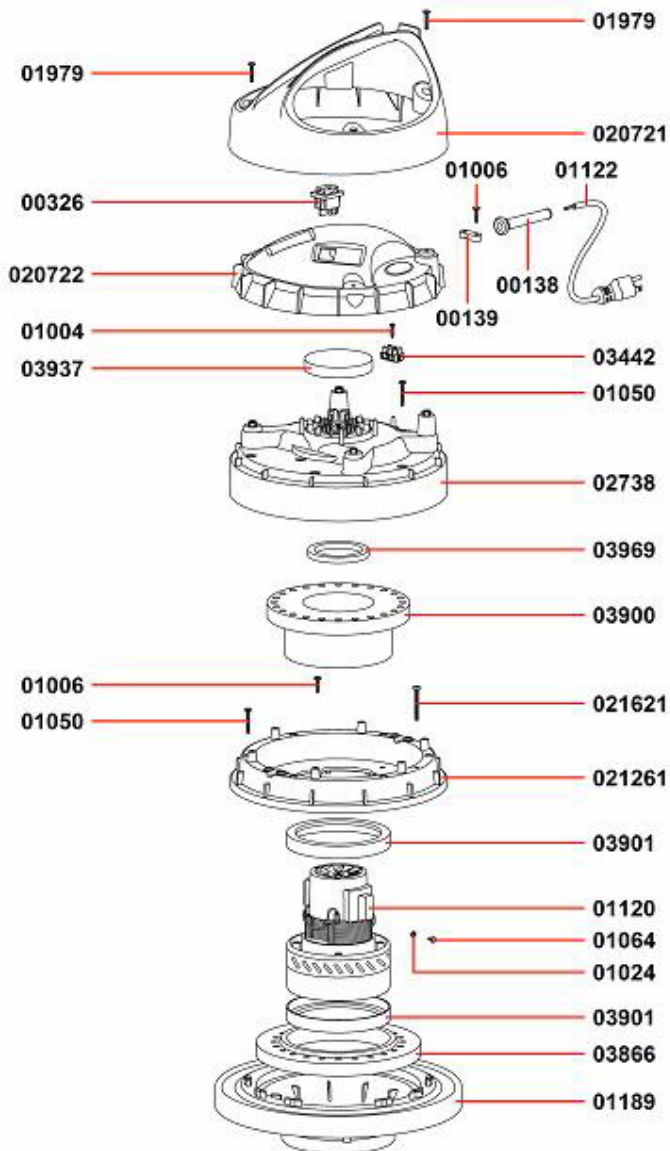
Equipos Profesionales de Limpieza



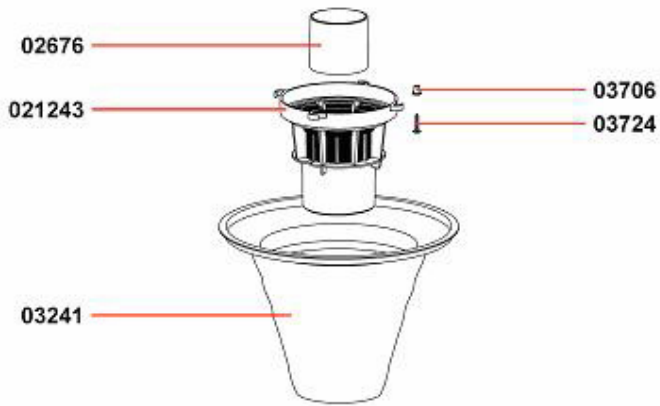
Explosivos Maid 215 - P



CABEZAL MAID 215 - P 120V

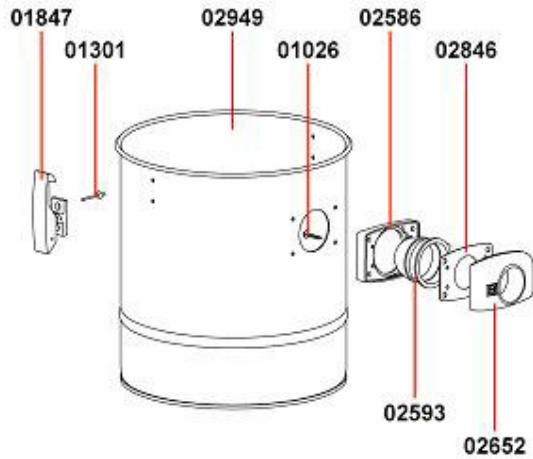


Código	Descripción	Cant.
00138/L	PASSACAVO LUNGO	1,00
00139	BLOCCA CAVO	1,00
00326	INTERRUTTORE ANTISPRUZZO	1,00
01004	VITE PAT TCB PZ 4,5X20 ZN NERA	1,00
01006	VITE PFU TMT PHL 5X20 ZN NERA P/R	1,00
01006	VITE PFU TMT PHL 5X20 ZN NERA P/R	4,00
01024	RONDELLA DENTELLATA M4 UNI 8842	1,00
01050	VITE PAT TMT PHL 5X35 ZN NERA	6,00
01050	VITE PAT TMT PHL 5X35 ZN NERA	6,00
01064	VITE TC CROCE M 4X8 UNI 7687	1,00
01120 S S/F	MOT.BD381 AU 1000W 120/60 NO FUSE	1,00
01122	CAVO E.3X16AWG SJTW MT8,5 N5-15P	1,00
01189 GPGI	BASAMENTO 500 C/GU C/PI GIALLO	1,00
01979	VITE PFU TMT PHL 5X25 ZN NERA P/R	2,00
01979	VITE PFU TMT PHL 5X25 ZN NERA P/R	2,00
020721NE	MANIGLIA WINDLY 500 NERA	1,00
020722GI	COPERCHIO WINDLY 500 GIALLO	1,00
021261NE	FERMAMOTORE 500 NERO	1,00
021621	VITE TC CROCE M 5X45 UNI 7687	1,00
02738-1NE	COPERTURA 99 S/FORI NERA	1,00
03442	MORSETT. 300-500 3P S/R	1,00
03866	RONDELLA MTP 65MM.18D.230X145	1,00
03900	FILTRO FONO H=75	1,00
03901	GUARNIZIONE A L S/F H=5,5	1,00
03901	GUARNIZIONE A L S/F H=5,5	1,00
03937	FILTRO MTP/65 H=15 D.95	1,00
03969	RONDELLA H8 D85X65	1,00

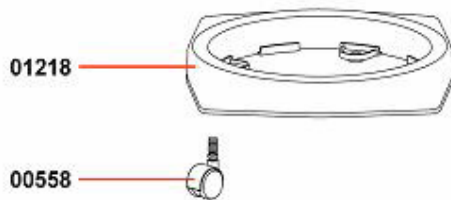


Código	Descripción	Cant.
021243NE	CORPO ANTISCHIUMA RETE ALTO	1,00
02676-1 G	GALLEGGIANTE 99 ALTO C/GUARN 37 SHA	1,00
03241 SAN	KIT ANELLO+FIL+CEST.500 CONICO SAN.	1,00
03706	BUSSOLA D.8 PLAST.	4,00
03724	VITE PAT TMT PHL 5X25 INOX	4,00



TANQUE MAID 215 P AISI 430 NE/GI COMP**02950 NE/GI**

Código	Descripción	Cant.
01026	VITE PAT TMT PHL 5X30 ZN NERA	4,00
01301	RIVETTO 05X11	4,00
01847/SNE	GANCIO PLAST.COMPL. NERO	2,00
02586NE	GUARNIZIONE R 205 NERA	1,00
02593	DEFLETTORE 99	1,00
02652 ANE GI	BOCCHETTONE R155 NERO C/PUL.GI	1,00
02846	GUARNIZIONE D.38	1,00
02949	FUSTO 215 AISI 430	1,00

BASE PARA TANQUE MAID 215 P**01219NE**

Código	Descripción	Cant.
00558	RUOTA CARRELLO BOX	4,00
01218NE	CORPO CARRELLO QUADRO NERO	1,00

