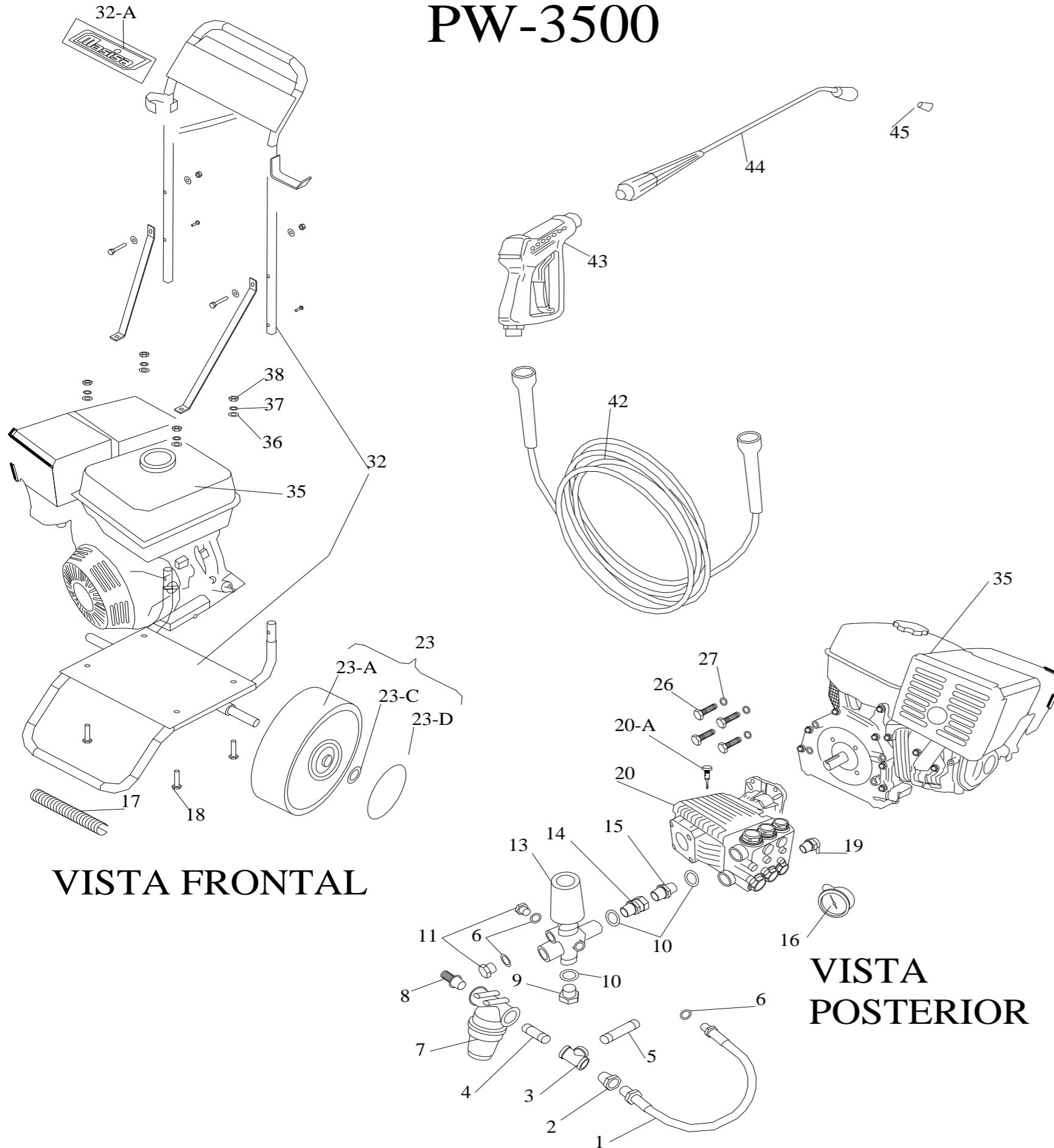
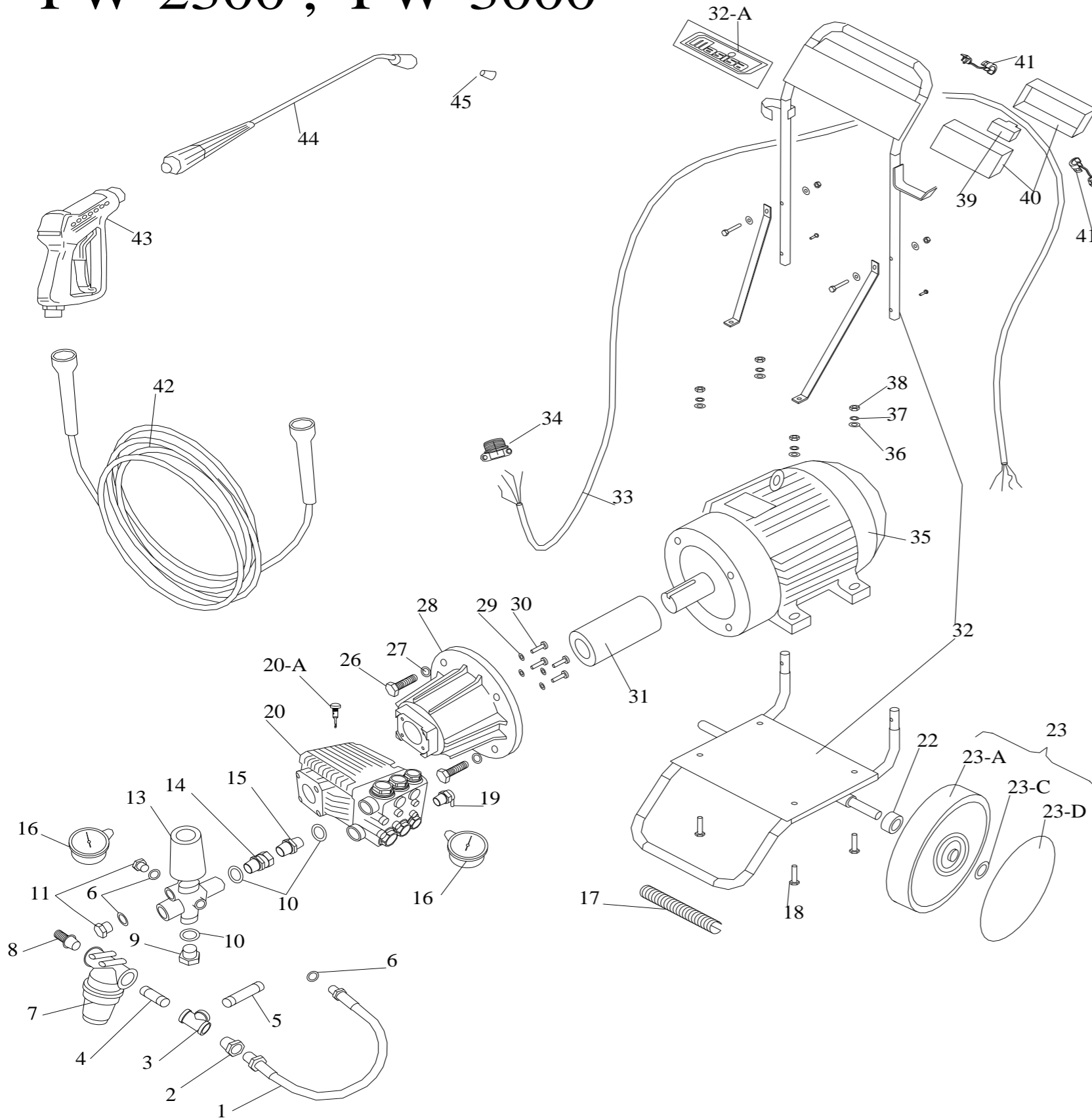


HIDROLAVADORA DE GASOLINA PW-3500



No	No. PARTE	DESCRIPCION	CTD.
			PW-3500
1	LI-8000-2	ENSAMBLE MANGUERA DE RETORNO	1
2	LI-8020-05	BUSHING	1
3	LI-8020-03	"TE" GALV. 1/2x1/2x1/2" NPT	1
4	LI-8020-02	NIPLE GALV. 1/2x1/2 NPT x2"	1
5	LI-8020-04	NIPLE GALV. 1/2x1/2 NPT x3"	1
6	CR-0482-ZX	RONDANA DE COBRE 1/4"	2
7	CR-0727-D-2	FILTRO 1/2F	1
8	CR-0837-ZX-4	ESPIGA 1/2M	1
9	CR-1438-VN-7	TAPÓN A.P. G3/8M	1
10	CR-0483-ZX	RONDANA DE COBRE 3/8	3
11	CR-1414-VN-8	TAPÓN A.P. G1/4M	2
13	CR-2000-MV-6	BY-PASS MV 550	1
14	CR-0638-VN-3	COPELLE TUERCA LOCA 3/8M - 3/8F	1
15	CR-0138-VN-4	NIPLE 3/8M - 3/8M	1
16	CR-7504-NR-0	MANOMETRO 50MM 1/4 M	1
17	LI-8009-02	MANGUERA CORRUGADA	1
18	LI-8004-02	TORNILLO HEX. Ø5/16-18x1.5	4
19	CR-0599-D-7	VÁLVULA TÉRMICA	1
20	IP-2016-UH-2	BOMBA	1
20-A		BAYONETA	1
23	CR-0347-ZX-4	RUEDAS CON SEGURO Y TAPON	2
23-A		RUEDA	2
23-C		SEGURO	2
23-D		TAPON	2
26		TORNILLO HEXAGONAL Ø3/8-16x1"	4
26		TORNILLO HEXAGONAL Ø5/16-24x1"	
27		RONDANA DE ASTRIAS	
27		RONDANA PLANA	4
32	00-3955-2	CONJUNTO CHASIS CARRO	1
32-A	17-5717	INSERTO MASISA	1
35	EU-0390-GX-8	MOTOR GX390 A GASOLINA C/GUÑERO DE	1
36	LI-8007-01	RONDANA PLANA Ø5/16	4
37	LI-8006-02	RONDANA DE PRESIÓN Ø5/16	4
38	LI-8005-02	TUERCA HEX. Ø5/16/18	4
42	LI-8000-1	ENSAMBLE MANGUERA DE PRESION	1
43	CR-7404-D-7	GATILLO 5000 PSI 40 L/MIN 3/8F	1
44	CR-7115-ZX-8	LANZA 70CM CURVA	1
45	CR-5045-ME	BOQUILLA 15° Ø45	1

HIDROLAVADORAS ELÉCTRICAS PW-2300 , PW-3000



No	No.PARTE	DESCRIPCION	CTD.	
			PW-2300	PW-3000
1	LI-8000-2	ENSAMBLE MANGUERA DE RETORNO	1	1
2	LI-8020-05	BUSHING	1	1
3	LI-8020-03	"TE" GALV. 1/2x1/2x1/2" NPT	1	1
4	LI-8020-02	NIPLE GALV. 1/2x1/2 NPT x2"	1	1
5	LI-8020-04	NIPLE GALV. 1/2x1/2 NPT x3"	1	1
6	CR-0482-ZX	RONDANA DE COBRE 1/4"	2	3
7	CR-0727-D-2	FILTRO 1/2F	1	1
8	CR-0837-ZX-4	ESPIGA 1/2M	1	1
9	CR-1438-VN-7	TAPÓN A.P. G3/8M	1	1
10	CR-0483-ZX	RONDANA DE COBRE 3/8	3	3
11	CR-1414-VN-8	TAPÓN A.P. G1/4M	1	2
13	CR-2000-MV-6	BY-PASS MV 550	1	1
14	CR-0638-VN-3	COUPLE TUERCA LOCA 3/8M - 3/8F	1	1
15	CR-0138-VN-4	NIPLE 3/8M - 3/8M	1	1
16	CR-7403-NP-0	MANÓMETRO S.S. G1/8M	1	
16	CR-7504-NR-0	MANOMETRO 50MM 1/4 M		1
17	LI-8009-02	MANGUERA CORRUGADA	1	1
18	LI-8004-02	TORNILLO HEX. Ø5/16-18x1.5	4	4
19	CR-0599-D-7	VÁLVULA TÉRMICA	1	1
20	IP-0953-W-4	BOMBA	1	
20	IP-1415-UL-9	BOMBA		1
20-A		BAYONETA	1	1
22	LI-8009-03	TUBO PVC	2	2
23	CR-0349-ZX-0	RUEDA CON SEGURO Y TAPON	2	2
23-A		RUEDA	2	2
23-C		SEGURO	2	2
23-D		TAPON	2	2
26	LI-8004-01	TORNILLO HEX. Ø1/2-13x1.5		4
27	LI-8006-01	RONDANA DE PRESIÓN Ø1/2		4
28	LI-8001-03	CAMPANA CORONA MAQUINADA		1
29	LI-8007-01	RONDANA PLANA Ø5/16		4
30	LI-8004-03	TORNILLO HEX. M6-1x35 MM.		4
31	LI-8002-02	COUPLE RÍGIDO MAQUINADO		1
32	00-3955-2	CONJUNTO CHASIS CARRO	1	1
32-A	17-5717	INSERTO MASISA	1	1
33	LI-8008-01	CABLE USO RUDO 4x14	1	1
34	LI-8020-01	GROMET CAJA CONEXIÓN MOTOR	1	1
35	WG-0005-HP-9	MOTOR ELÉCTRICO	1	
35	WG-0075-HP-2	MOTOR ELÉCTRICO		1
36	LI-8007-01	RONDANA PLANA Ø5/16	4	4
37	LI-8006-02	RONDANA DE PRESIÓN Ø5/16	4	4
38	LI-8005-02	TUERCA HEX. Ø5/16/18	4	4
39	WG-0964-BR-9	GUARDAMOTOR PARA MOTOR 5 H.P.	1	
39	WG-0966-BR-4	GUARDAMOTOR PARA MOTOR 7,5 H.P.		1
40	WG-0980-BR-5	CAJA PLASTICA	1	1
41	12-0313-2	GROMET CAJA PLASTICO	2	2
42	LI-8000-1	ENSAMBLE MANGUERA DE PRESION	1	1
43	CR-7404-D-7	GATILLO 5000 PSI 40 L/MIN 3/8F	1	1
44	CR-7115-ZX-8	LANZA 70CM CURVA	1	1
45	CR-1503-ME-8	BOQUILLA 15° Ø35	1	
45	CR-5045-ME-6	BOQUILLA 15° Ø45		1